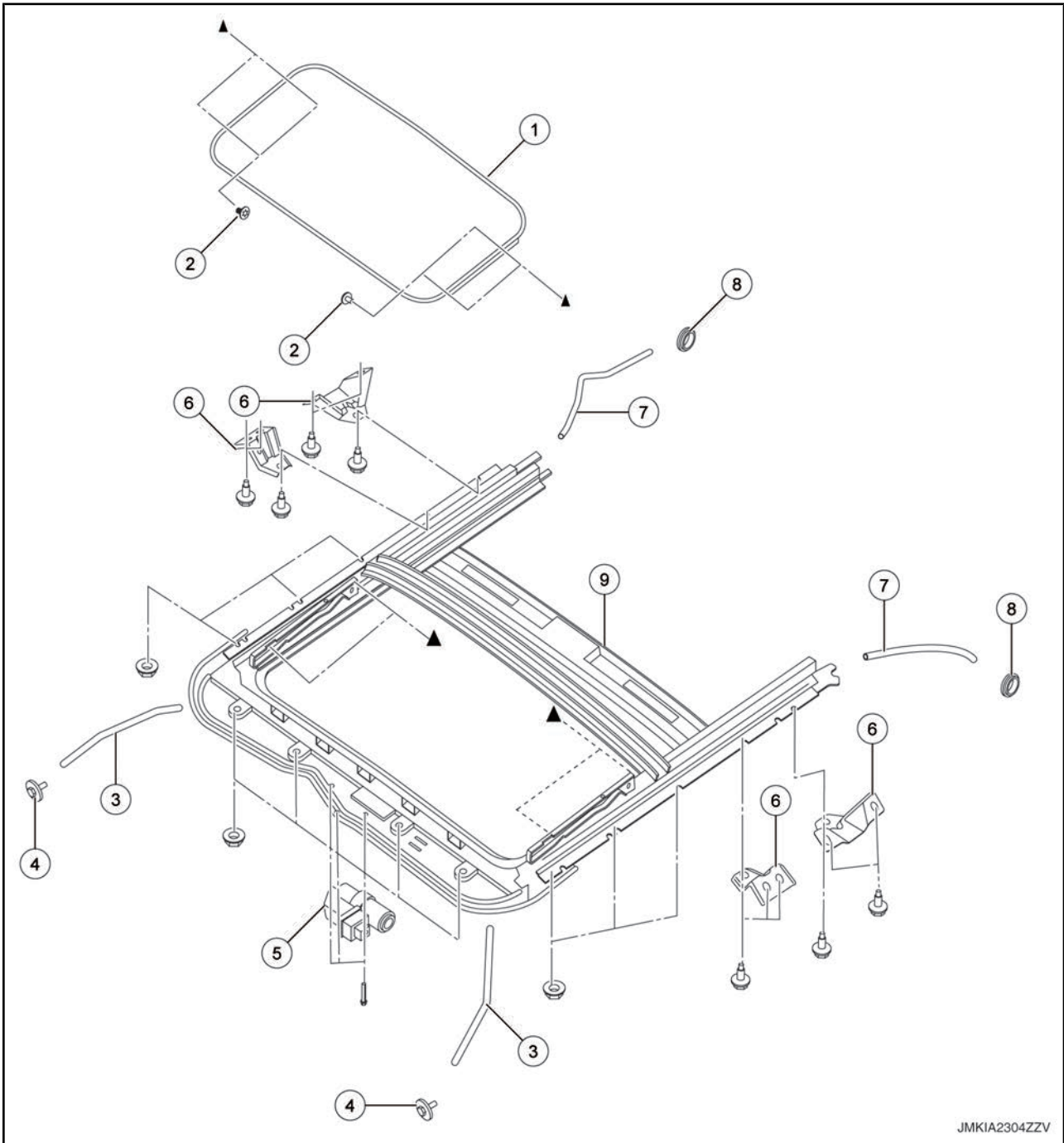


拆卸和安装
玻璃盖
分解图



JMKIA2304ZZV

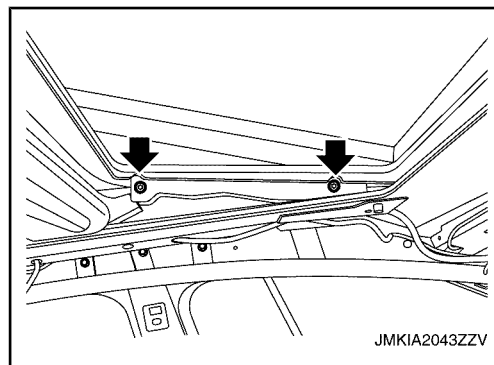
- | | | |
|-------------|-------------|---------------|
| 1. 玻璃盖 | 2. TORX 螺栓 | 3. 排放软管 (前) |
| 4. 排放接头 (前) | 5. 天窗电机总成 | 6. 天窗支架 (左/右) |
| 7. 排放软管 (后) | 8. 排放接头 (后) | 9. 天窗单元总成 |

拆卸和安装

拆卸

注意:
始终与协助人员一同工作。

1. 拆下 TORX 螺栓 (←), 然后拆下玻璃盖(左侧)。



2. 拆下 TORX 螺栓 (←), 然后拆下玻璃盖(右侧)。

3. 将玻璃盖从车辆上拆下。

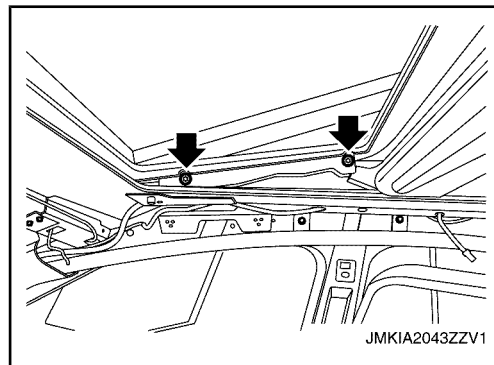
安装

注意:

安装玻璃盖后, 执行泄漏测试并检查是否有故障。

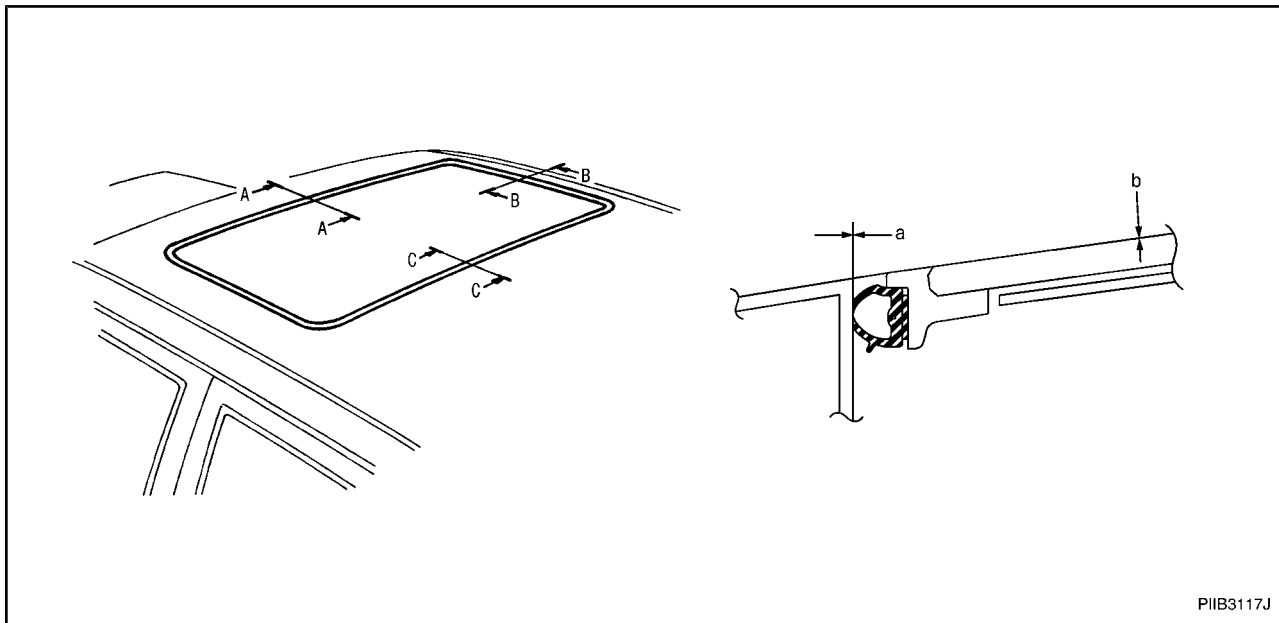
注:

安装后, 进行装配调整。请参见 [RF-49](#), “调整”。



按照与拆卸相反的顺序安装。

调整



1. 拆卸侧饰件上侧, 然后折叠侧饰件, 以便可以看见 TORX 螺栓。
2. 松开 TORX 螺栓之后 (左边和右边) 之后, 将玻璃盖放下。
3. 根据右图中所示的 “A-A” “B-B” “C-C” 从车辆外部调整玻璃盖。

	a	b
A-A	0.65 – 2.25 mm (0.026 – 0.089 in)	0.65 – 2.25 mm (0.026 – 0.089 in)
B-B	0.65 – 2.25 mm (0.026 – 0.089 in)	0.65 – 2.25 mm (0.026 – 0.089 in)

C-C 0.65 – 2.25 mm (0.026 – 0.089 in)

0.65 – 2.25 mm (0.026 – 0.089 in)

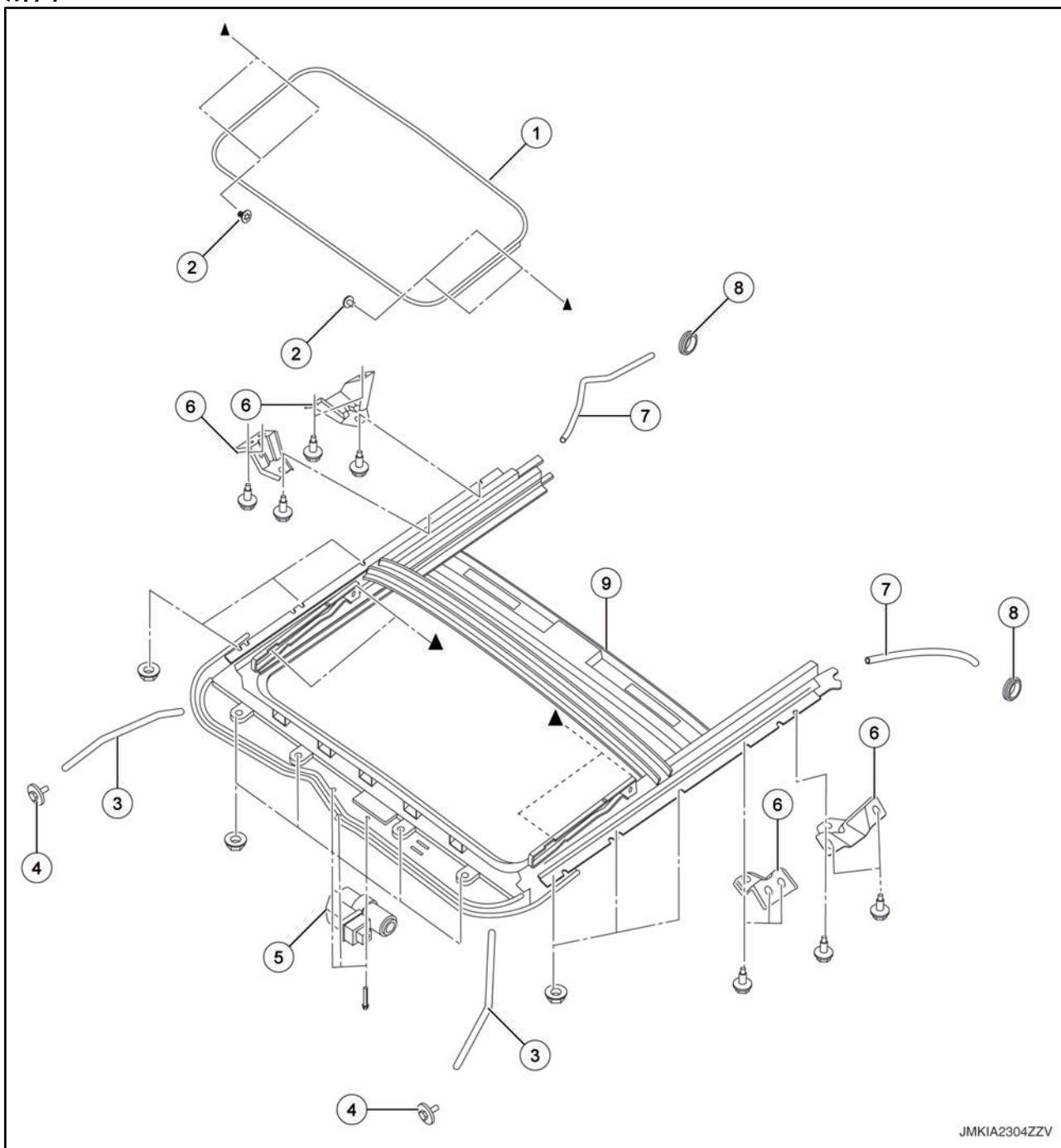
4. 为防止在调节之后玻璃盖移位，请先拧紧左前方的 TORX 螺栓，然后拧紧右后方的 TORX 螺栓。
5. 拧紧剩下的 TORX 螺栓，请小心拧紧以避免玻璃盖出现移动。
6. 多翘起玻璃盖几次，检查它上下活动顺畅。

注：

在调节天窗单元总成后，执行其它维修。请参见 [RF-31](#)，“特殊修理要求”。

天窗电机总成
分解图

A
B
C
D
E
F
G
H
I
J
K
L
M
N



- | | | |
|-------------|-------------|---------------|
| 1. 玻璃盖 | 2. TORX 螺栓 | 3. 排放软管 (前) |
| 4. 排放接头 (前) | 5. 天窗电机总成 | 6. 天窗支架 (左/右) |
| 7. 排放软管 (后) | 8. 排放接头 (后) | 9. 天窗单元总成 |

拆卸和安装

拆卸

注意:

- 在拆下天窗电机之前，检查玻璃盖是否完全关闭。
- 拆下天窗电机之后，不要试图将天窗电机总成作为单独单元转动。

1. 拆卸顶衬。请参见 [INT-27](#)，“拆卸和安装”。

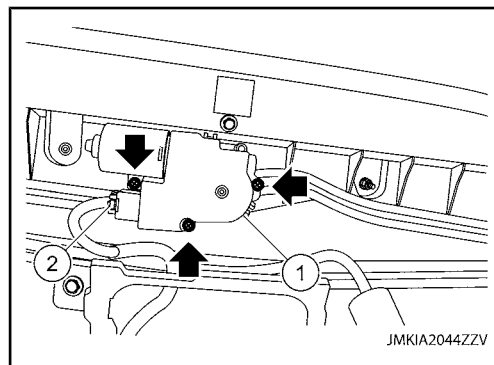
2. 从天窗电机总成 (1) 断开接头 (2)。拆下天窗电机总成固定螺栓 (←)，然后拆下天窗电机总成。

安装

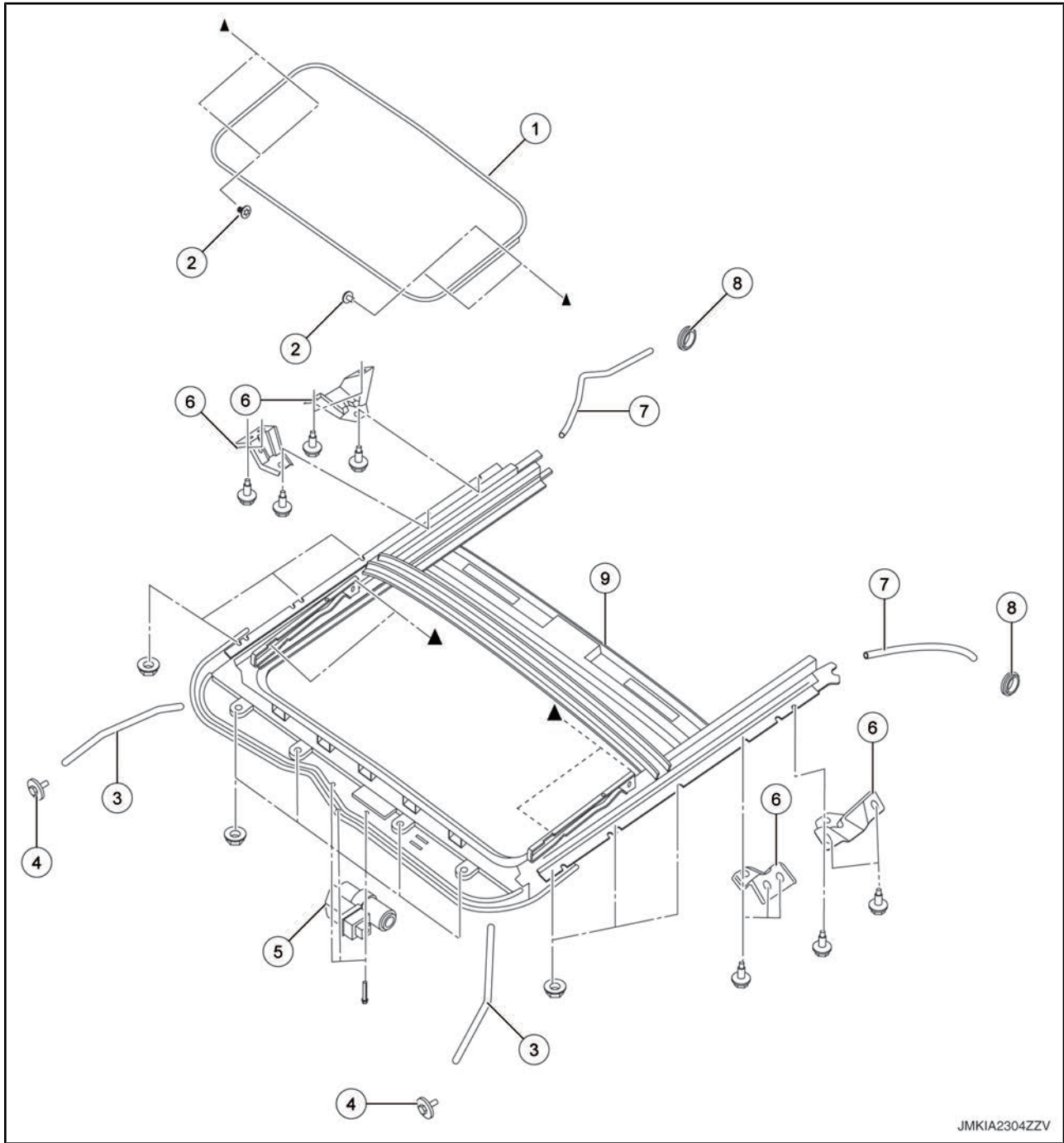
注意:

安装天窗电机总成之前，一定要把连杆和拉线置于对称且完全关闭的位置。

1. 将电机一点一点的横向移动，直到其齿轮与天窗单元上的拉线完全啮合并与安装面平行。然后使用螺栓拧紧天窗电机总成。
2. 安装顶衬。请参见 [INT-27](#)，“拆卸和安装”。

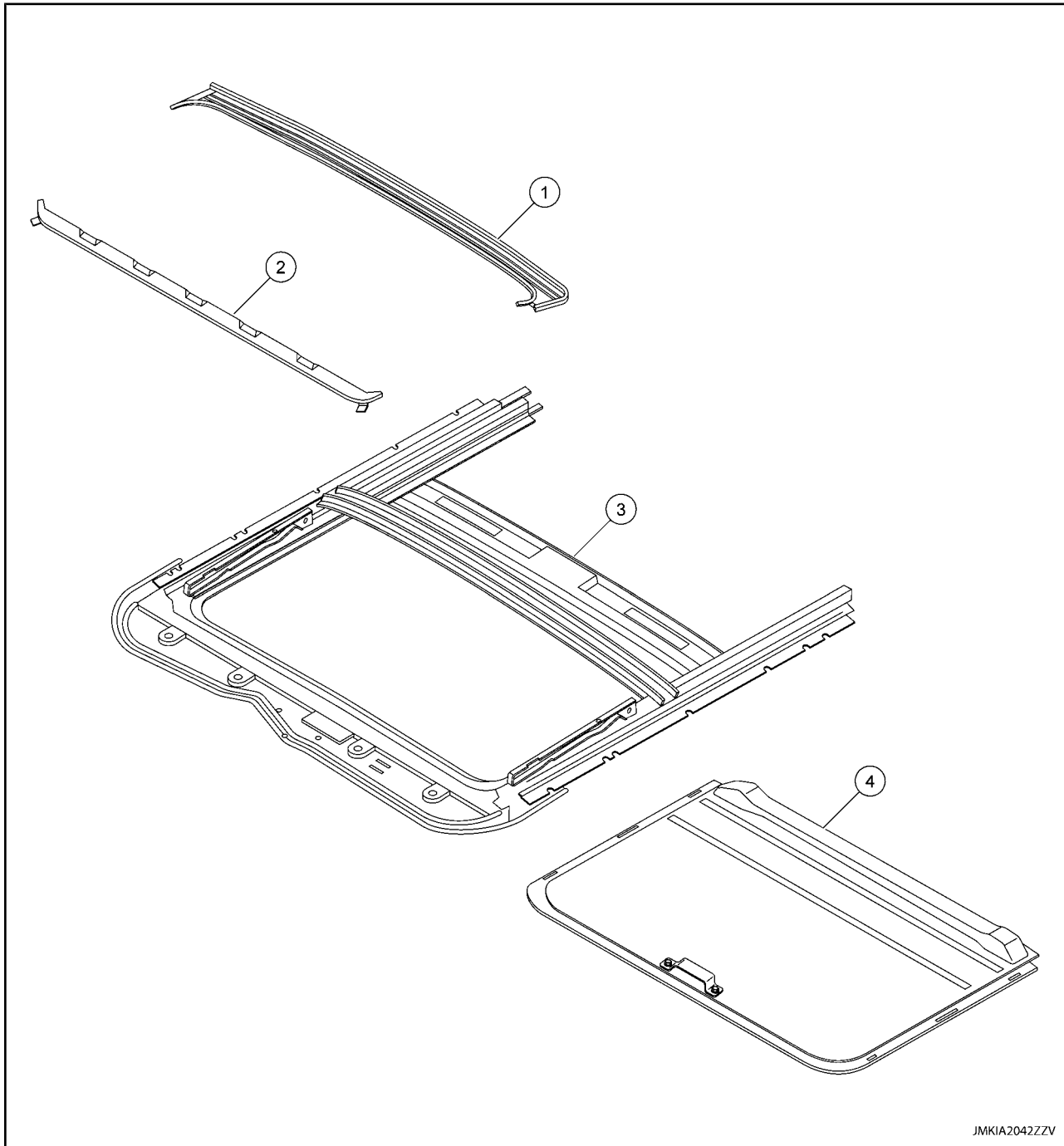


天窗单元总成
分解图
拆卸



- | | | |
|-------------|-------------|---------------|
| 1. 玻璃盖 | 2. TORX 螺栓 | 3. 排放软管 (前) |
| 4. 排放接头 (前) | 5. 天窗电机总成 | 6. 天窗支架 (左/右) |
| 7. 排放软管 (后) | 8. 排放接头 (后) | 9. 天窗单元总成 |

分解



JMKIA2042ZZV

1. 后排水槽
4. 遮阳板

2. 导风板

3. 中横梁

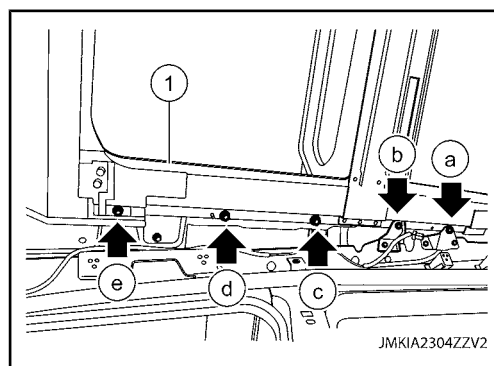
拆卸和安装

拆卸

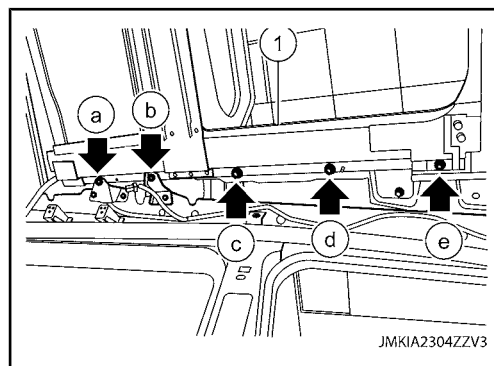
注意:

- 始终与协助人员一同工作。
- 在拆卸前完全关闭玻璃盖，在拆卸后不要操作天窗电机总成。
- 当拆卸天窗单元总成时，应使用布保护座椅和饰件，以避免损坏。

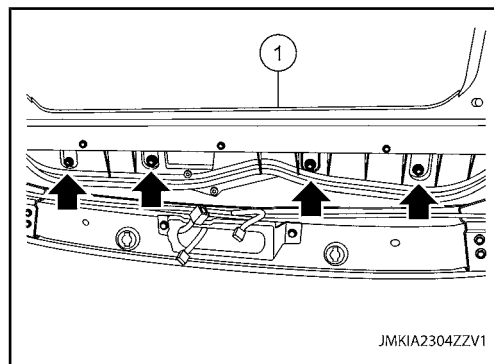
1. 拆卸顶衬。请参见 INT-27, “拆卸和安装”。
2. 拆下玻璃盖。请参见 RF-48, “拆卸和安装”。
3. 拆下天窗电机总成。请参见 RF-51, “拆卸和安装”。
4. 断开排放软管。
5. 拆下天窗单元总成固定螺栓 (以 a~e 顺序)。



6. 拆下天窗单元总成固定螺栓 (以 a~e 顺序)。



7. 从前端和侧导轨上拆下螺母(←), 然后从车顶板上拆下天窗单元总成。
8. 从后背门拆卸天窗单元总成时, 在操作过程中应小心, 不要损坏座椅和内饰件。



安装

注意:

安装天窗单元总成和玻璃盖后，执行泄漏测试并检查是否有故障。

1. 将天窗单元放入后背门。
2. 暂时将固定螺母拧紧到天窗单元总成的侧导轨。
3. 暂时将固定螺母拧紧到天窗单元总成的前端。
4. 暂时将固定螺栓拧紧到天窗支架 (左/右)。
5. 对角的拧紧顶部开口周围天窗支架安装点之外的螺栓。
6. 拧紧前端和尾部侧面的固定螺栓。
7. 拧紧车辆侧面天窗支架螺栓，然后拧紧尾部侧面螺栓。
8. 安装天窗电机总成。请参见 [RF-51](#)，“拆卸和安装”。
9. 安装玻璃盖。请参见 [RF-48](#)，“拆卸和安装”。

注:


安装后，进行装配调整。请参见 [RF-49](#)，“调整”。

10. 连接排放软管。
11. 安装顶衬。请参见 [INT-27](#)，“拆卸和安装”。

分解和组装

分解

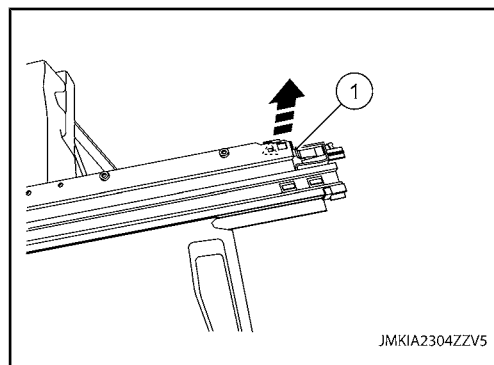
1. 松开卡扣，然后拆下后排水口。

 : 棘爪

2. 拆下遮阳板。请参见 [拆卸和安装](#)。

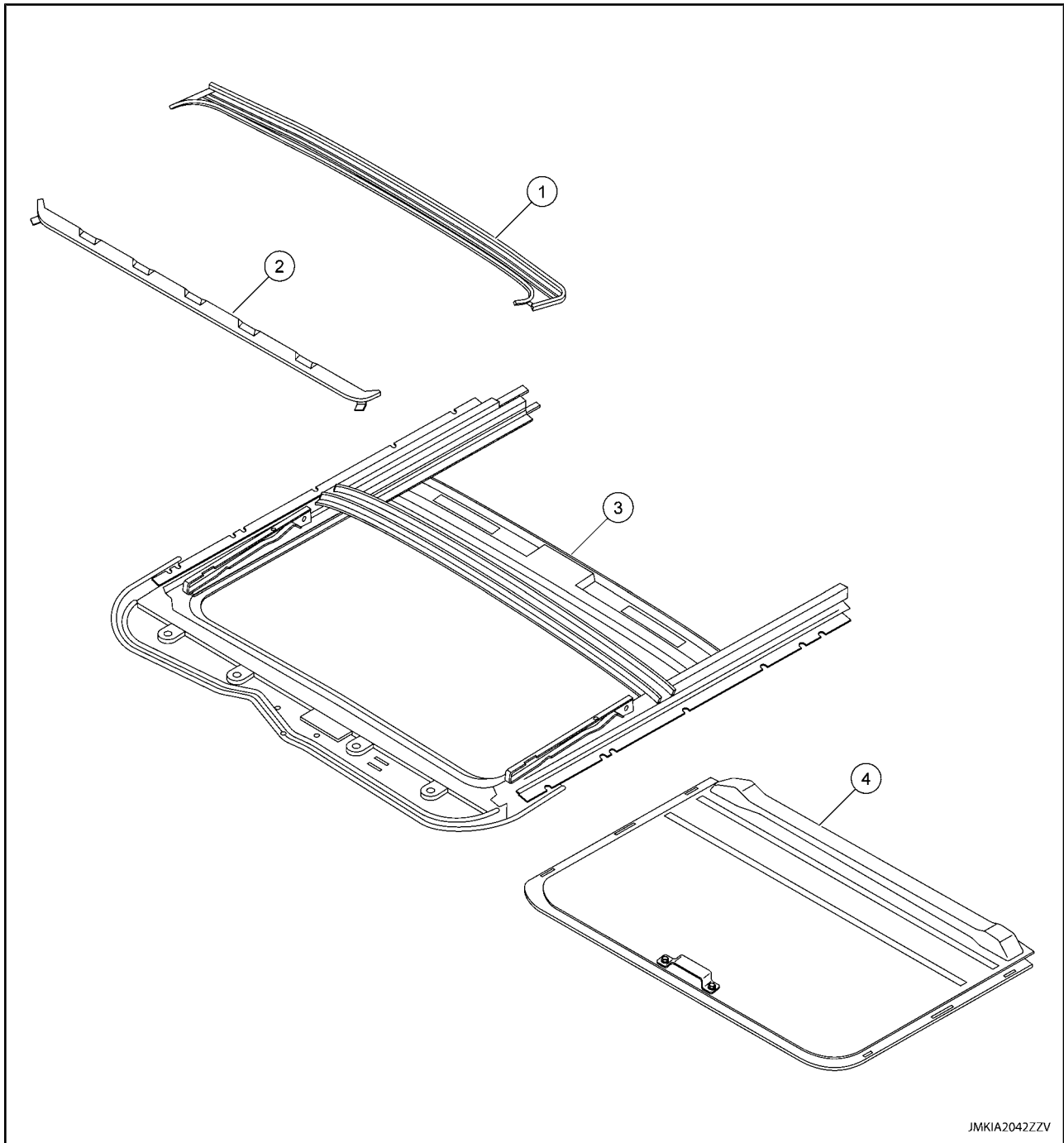
组装

按照与分解相反的顺序组装。



JMKIA2304ZZV5

遮阳板
分解图



1. 后排水槽
4. 遮阳板

2. 导风板

3. 中横梁

拆卸和安装

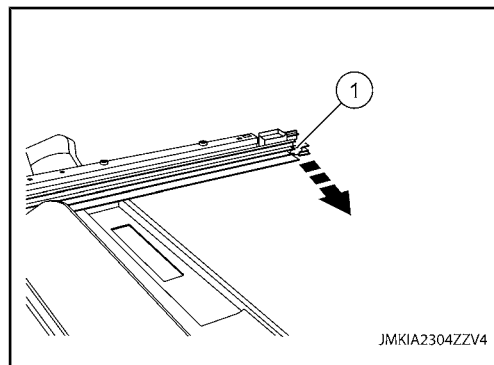
拆卸

1. 拆卸顶衬。请参见 [INT-27](#), “拆卸和安装”。

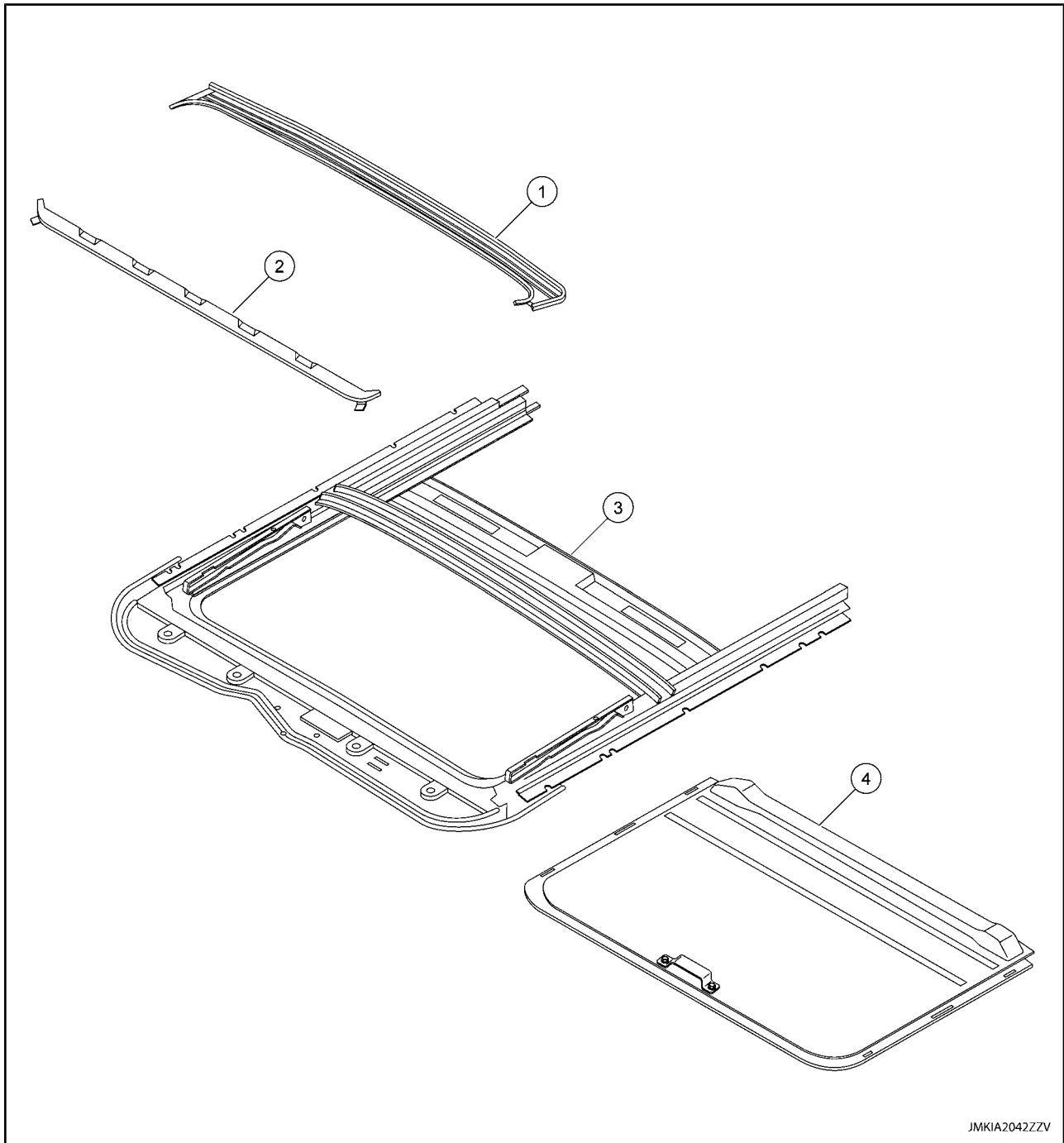
2. 从天窗框架末端拆下遮阳板限位器 (左/右) (1)。
3. 从天窗支架后端拆下遮阳板。

安装

按照与拆卸相反的顺序安装。



导风板
分解图



- 1. 后排水槽
- 4. 遮阳板

- 2. 导风板

- 3. 中横梁

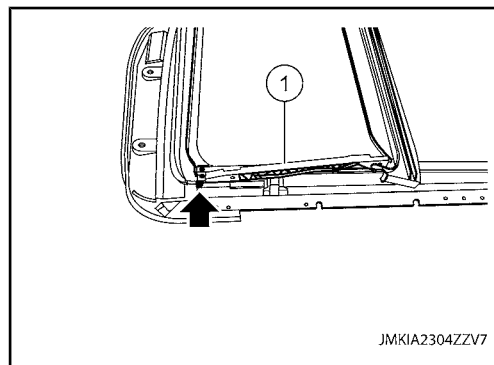
拆卸和安装

拆卸

- 1. 打开玻璃盖，看见天窗滑动导轨上的导风板安装点。

A
B
C
D
E
F
G
H
I
J
K
L
M
N

2. 拆卸天窗滑动导轨的固定螺栓(左侧)(←)。



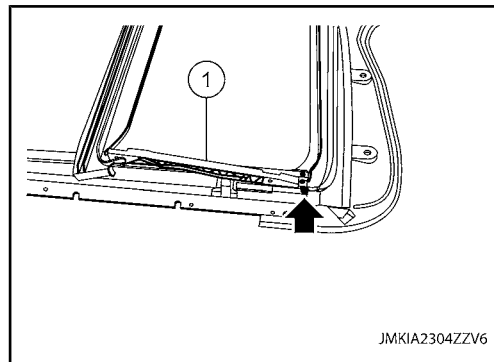
3. 拆卸天窗滑动导轨的固定螺栓(右侧)(←)。

4. 拆下导风板。

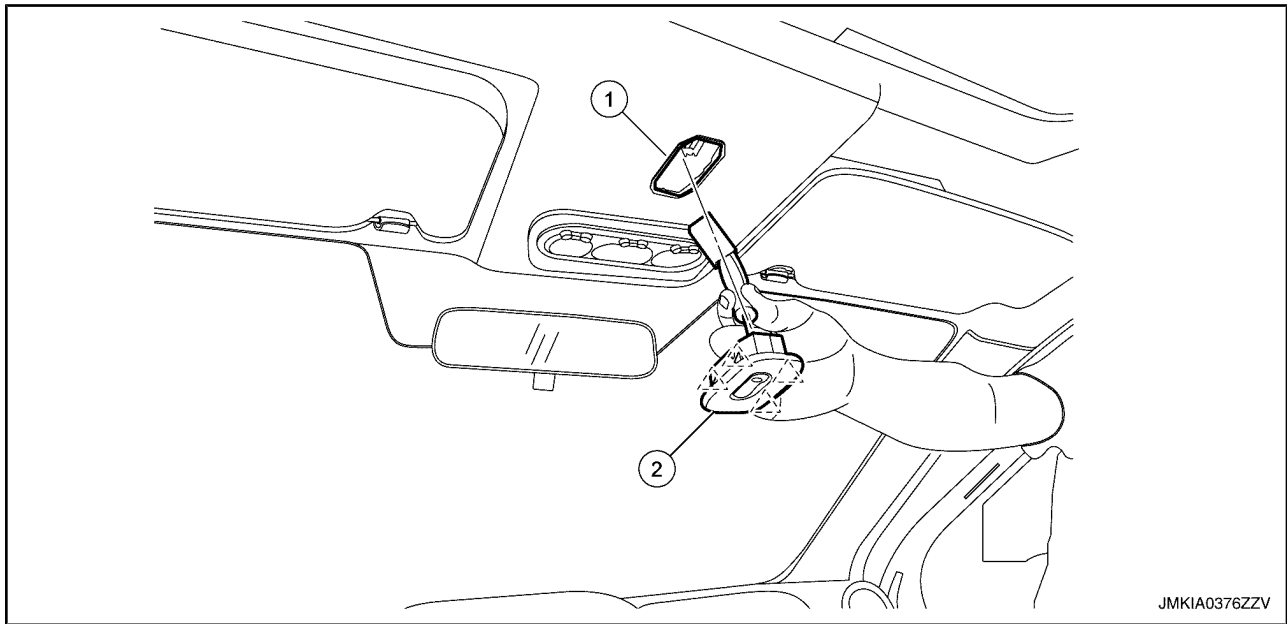
- 从天窗支架槽上拆下弹簧。
- 转动导风板并从天窗支架上拆下。

安装

按照与拆卸相反的顺序安装。



天窗开关
分解图



JMKIA0376ZZV

1. 顶衬

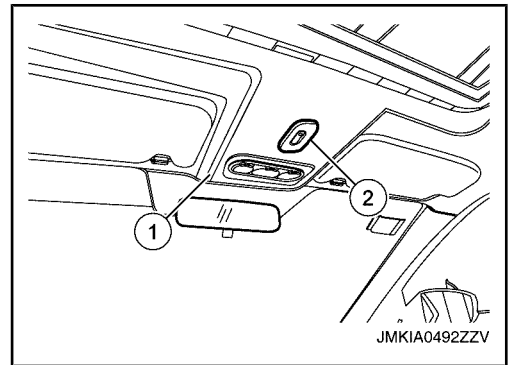
2. 天窗开关

△ : 棘爪

拆卸和安装

拆卸

1. 从顶衬 (1) 上拆下天窗开关 (2)。



JMKIA0492ZZV

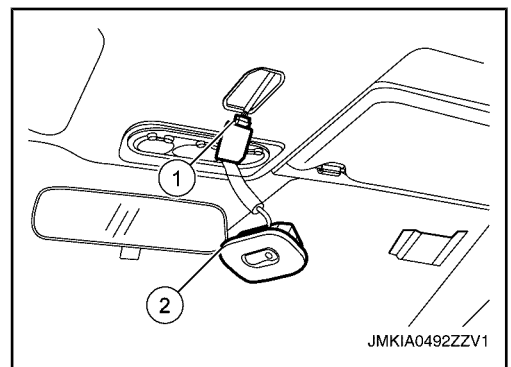
2. 断开天窗开关连接插头。

注意:

拆卸天窗开关时不要弯曲顶衬。

安装

按照与拆卸相反的顺序安装。



JMKIA0492ZZV1

